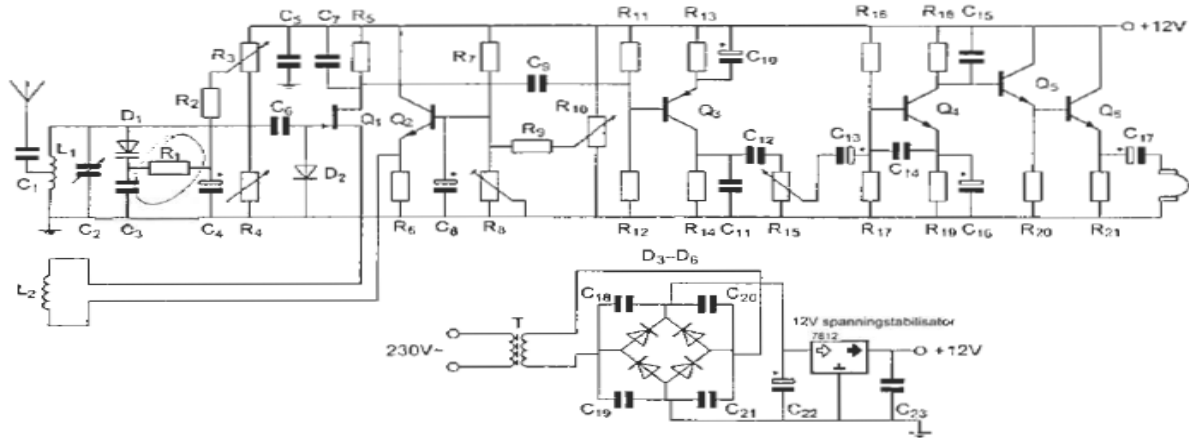




F-Examen : 2010-02-03

01

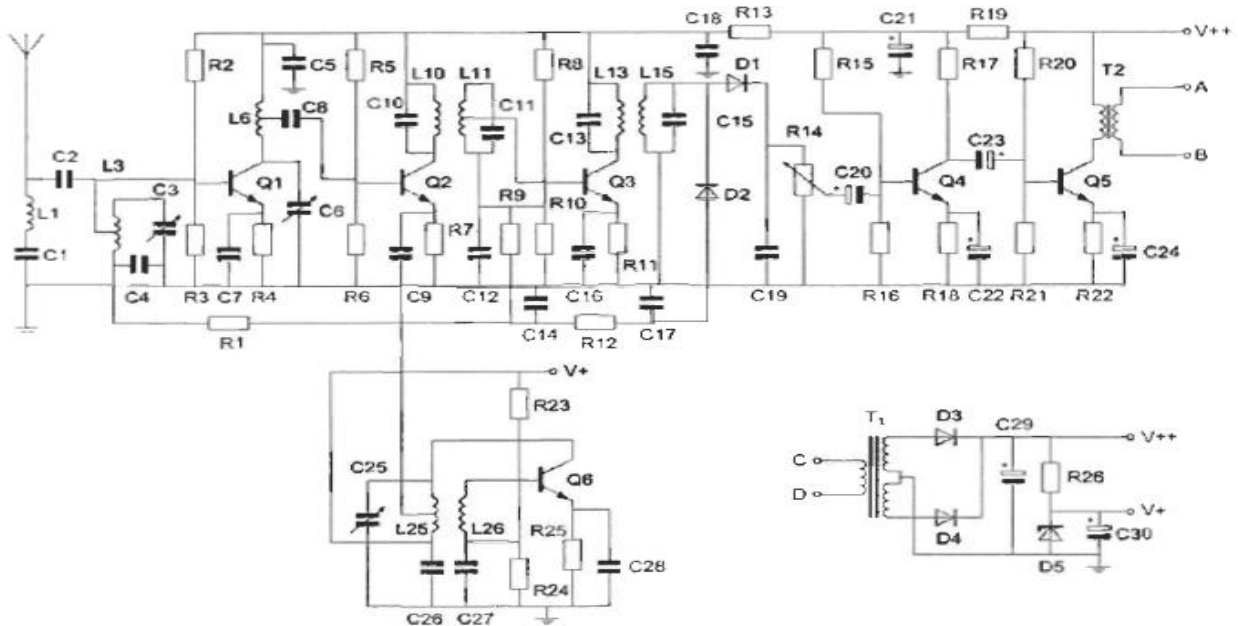
Voor een goede werking dient R_1 een waarde te hebben van:



- a 100 Ω
- b 1000
- c 500 Ω
- d 100 k Ω

02

De gebruikelijke waarde voor C_{21} is ongeveer:



- a 10 pF
- b 10 nF
- c 100 μ F
- d 500 pF



F-Examen : 2010-02-03

03

Door een 15-meter zender wordt een ongewenst signaal van 63 MHz uitgestraald, waardoor de televisie ontvangst op deze frequentie wordt gestoord.

De storing kan worden voorkomen door:

- a tussen de zender en de voedingslijn naar de antenne een laagdoorlaat filter op te nemen
- b een sperfilter voor 63 MHz op te nemen in de antenneleiding van de TV-ontvanger
- c de eindtrap van de zender in symmetrische schakeling uit te voeren
- d de staandegolf verhouding te verbeteren

04

De bruikbaarheid van de 28 MHz band voor intercontinentaal radioverkeer is het grootst:

- a overdag, gedurende een periode van een minimum aantal zonnevlekken
- b overdag, gedurende een periode van een maximum aantal zonnevlekken
- c gedurende een magnetische storm
- d 's nachts, gedurende een periode van een minimum aantal zonnevlekken

05

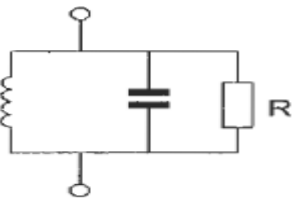
Het beoordelen van de onderdrukking van harmonischen van een zender gaat het beste met een:

- a staandegolfmeter
- b oscilloscoop
- c spectrum analyzer
- d frequentieteller

06

Van de parallelkring wordt de parallelweerstand R verwijderd.

De kwaliteitsfactor wordt hierdoor:



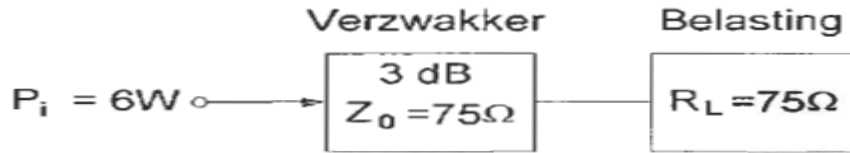
- a onveranderd
- b groter
- c kleiner
- d afhankelijk van de frequentie



F-Examen : 2010-02-03

07

Inde belasting wordt gedissipeerd:



- a 3 W
- b 2W
- c 5 W
- d 4 W

08

Inde algemene bepalingen van de Telecommunicatiewet komt de volgende definitie voor: "(-X-): apparaten die naar hun aard bestemd zijn voor het zenden of het zenden en ontvangen van radiocommunicatiesignalen."

In plaats van (- X -) staat:

- a meetapparaten
- b radio-ontvangapparaten
- c radiozendapparaten
- d radioversterkerapparaten

09

In het ASCII-alfabet wordt elk teken weergegeven door 7 bits.

Aan elk teken wordt een pariteit bit toegevoegd.

Een tekst van 6000 ASCII-teken wordt in 1 minuut verzonden.

De bit snelheid is:

- a. 800 b/s
- b. 100 b/s
- 6. 700 b/s
- d. 48.000 b/s

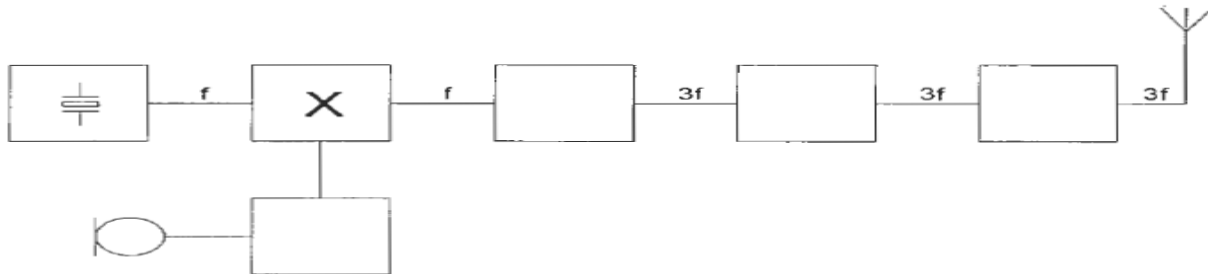


F-Examen : 2010-02-03

10

Dit is het blokschema van een zender.

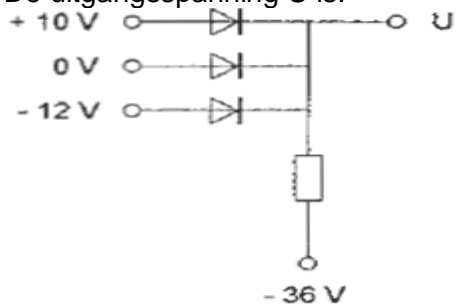
Het blokje gemerkt met X stelt voor:



- a de enkelzijbandmodulator
- b de oscillator
- c de fasemodulator
- d de stuurtrap

11

De uitgangsspanning U is:



- a -36V
- b +10V
- c -12V
- d 0 V

12

Een omroepontvanger wordt over het hele afstembereik gestoord door een amateurstation.

De meest waarschijnlijke oorzaak is:

- a laagfrequent detectie in de ontvanger
- b slechte spiegelonderdrukking van de ontvanger
- c harmonischen van de zender
- d splatter van de zender



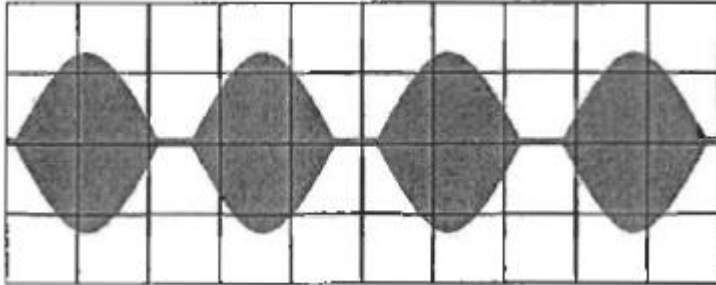
F-Examen : 2010-02-03

13

Een enkelzijbandzender wordt met twee even sterke sinusvormige audiosignalen van respectievelijk 800 Hz en 1000 Hz uitgestuurd.

Het uitgangssignaal wordt zichtbaar gemaakt op een oscilloscoop.

Dit beeld geeft aan dat een van de zendertrappen:



- a overstuurd wordt
- b veel harmonischen produceert
- c te weinig uitgestuurd wordt
- d niet lineair is

14

In de "gebruikersbepalingen" wordt onder het radiostation verstaan:

- a een of meer radiozendapparaten met de daartoe behorende antenne-inrichtingen
- b een samenstel van radio-ontvang- en -zendapparaten voor het onderhouden van amateurradioverbindingen
- c een inrichting waarmee met toestemming van Agentschap Telecom technische onderzoeken wordt gedaan
- d een inrichting waarmee bevoegde personen die geïnteresseerd zijn in radiotechniek onderlinge radioverbindingen onderhouden

15

Eén van deze toepassingen van een transformator is niet juist:

- a wijzigen van wisselspanning
- b aanpassen van antenne aan kabel
- c koppelen van versterkertrappen
- d versterken van vermogen

16

Het is de radiozendamateur in alle gevallen toegestaan het amateurstation te gebruiken om informatie uit te zenden:

- a die betrekking heeft op amateurstations
- b van commerciële aard
- c die versleuteld is
- d van derden (niet-radiozendamateurs)



F-Examen : 2010-02-03

17

Een zendamateur zendt uit in de klasse van uitzending J3E (EZB).
Het door de direct met de antenne-inrichting te koppelen trap van het radiozendapparaat afgegeven gemiddeld vermogen, gerekend over één periode van de hoogfrequent uitgangswisselspanning tijdens het maximum van de omhullende, bedraagt 100 watt.
Volgens de “gebruikersbepalingen” is het zendvermogen:

- a 200 W
- b 25 W
- c 100 W
- d 400 W

18

De frequentiezwaai van een FM-gemoduleerde draaggolf wordt groter als de:

- a amplitude van het modulerende signaal toeneemt
- b amplitude van het hoogfrequent signaal toeneemt
- c frequentie van het modulerende signaal afneemt
- d amplitude van het modulerende signaal afneemt

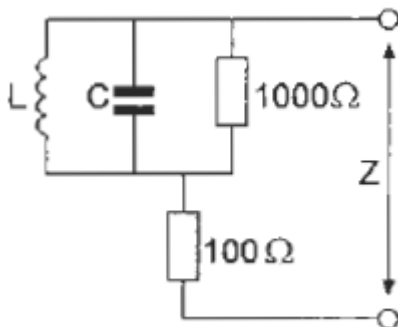
19

Een reconstructiefilter:

- a wordt veelal toegepast in een DSP-keten
- b is een bandsper filter
- c is een andere naam voor een anti-alias filter
- d is een hoogdoorlaatfilter

20

De impedantie Z is bij resonantie:



- a 100 Ω
- b 1000 Ω
- c 1100 Ω
- d oneindig hoog



F-Examen : 2010-02-03

21

Om veiligheidsredenen dienen de metalen afschermingen van hoge spanning voerende delen in een zender:

- a te worden verbonden met een hf-aarde
- b te worden verbonden met de geaarde metalen behuizing van de zender
- c van aarding te worden vrij gehouden
- d onderling te worden doorverbonden

22

Een zener diode wordt meestal toegepast om een:

- a voedingsspanning te verhogen
- b constante spanning te maken
- c wisselspanning gelijk te richten
- d signaal te versterken

23

De middenfrequent versterker van een superheterodyne-ontvanger:

- a scheidt de oscillator en de mengtrap van elkaar
- b scheidt de modulatie van het hoogfrequent signaal
- c bepaalt de selectiviteit van de ontvanger
- d versterkt het antennesignaal

24

Een radiozendamateer plaatst zijn antenne op een dak waarop reeds mobilfoonantennes staan.

De mobilfoons werken op 150,5 en 155,5 MHz.

Als de amateur op 145,5 MHz zendt, blijkt zo nu en dan zijn signaal op 155,5 MHz hoorbaar te worden.

De waarschijnlijke oorzaak is:

- a blokkering
- b intermodulatie
- c over modulatie
- d laagfrequent detectie

25

In een superheterodyne-ontvanger met een middenfrequentie van 4 MHz is de oscillatorfrequentie hoger dan de te ontvangen frequentie.

De ontvanger is afstembaar van 2 tot 5 MHz.

De capaciteit in de oscillatorkring dient dan gevarieerd te kunnen worden met een factor:

- a 2,5
- b 6,25
- c 2
- d 4



F-Examen : 2010-02-03

26

Lange-afstand-communicatie op hf-banden wordt mogelijk gemaakt door het afbuigen van radiogolven in de:

- a stratosfeer
- b magnetosfeer
- c ionosfeer
- d troposfeer

27

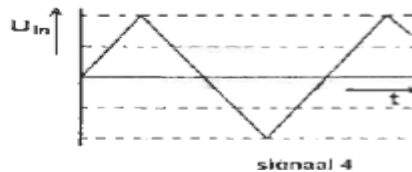
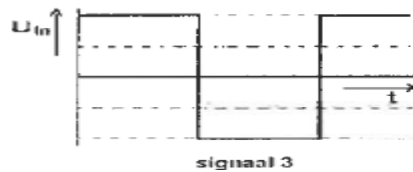
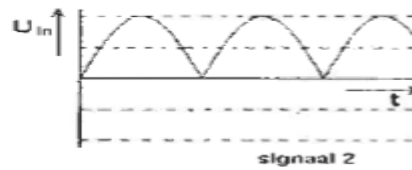
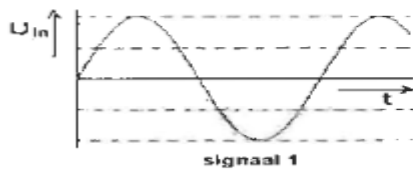
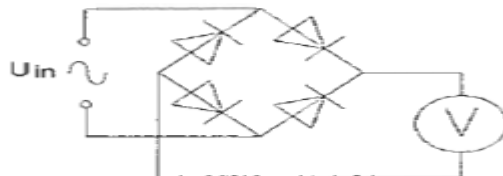
Een condensator wordt gevormd door twee geleiders met daartussen een diëlektricum. De capaciteit wordt groter naarmate de:

- a. oppervlakte van de geleiders verkleind wordt
- b. afstand tussen de geleiders verkleind wordt
- c. afstand tussen de geleiders vergroot wordt
- d. dielectrische constante verlaagd wordt

28

Met de schakeling worden achtereenvolgens vier signalen met gelijke amplitude gemeten.

De kleinste uitslag treedt op bij:



- a signaal 4
- b signaal 2
- c signaal 1
- d signaal 3



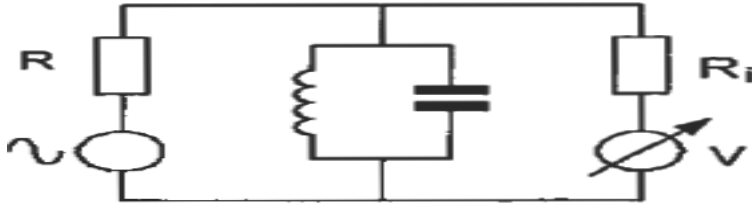
F-Examen : 2010-02-03

29

Met deze meetopstelling wordt de resonantiefrequentie van de kring bepaald.

R is de inwendige weerstand van de voltmeter.

Wat is juist?



- a R is: laag Ri is: hoog
- b R is: laag; Ri is: laag
- c R is: hoog Ri is: hoog
- d R is hoog Ri is laag

30

Een in een enkele laag gewikkelde spoel wordt vervangen door een spoel met een 2 maal zo grote diameter.

De overige eigenschappen (aantal windingen, gewikkelde lengte, kernmateriaal) blijven gelijk. De zelfinductie wordt:

- a 4 x zo groot
- b de helft
- c 8 x zo groot
- d 2 x zo groot

31

In een in klasse A ingestelde LF-penthode-versterker geldt:

Stelling 1:

Het schermrooster is positief ten opzichte van de kathode

Stelling 2:

Het vangrooster is positief ten opzichte van de kathode

Wat is juist:

- a alleen stelling 1
- b alleen stelling 2
- c beide stellingen
- d geen van beide stellingen

32

Een hf-oscillator moet elektrisch en mechanisch stabiel zijn om te bereiken dat de oscillator geen:

- a sleutelklikken genereert
- b frequentieverloop vertoont
- c over modulatie veroorzaakt
- d vervorming veroorzaakt



F-Examen : 2010-02-03

33

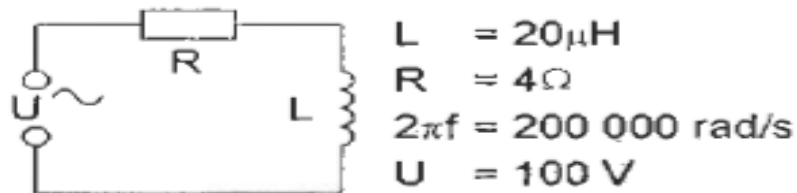
Een Tv-toestel ondervindt op de meeste kanalen storing van een amateur radiozender werkend in de 50 MHz band.

De meest waarschijnlijke oorzaak is:

- a bij de TV ontbreekt een laagdoorlaatfilter
- b de ingangstrap van de TV wordt overbelast
- c de zender straalt harmonischen uit
- d de zender is slecht geaard

34

De spanning U over de spoel is ongeveer gelijk aan:



- a 20 V
- b 71 V
- c 38 V
- d 50 V

35

In variabele condensatoren is het diëlektricum veelal:

- a lucht
- b geolied papier
- c ferriet
- d kwarts

36

De reactantie van een spoel wordt groter, zowel bij:

- a lagere frequentie als bij grotere zelfinductie
- b lagere frequentie als bij kleinere zelfinductie
- c hogere frequentie als bij grotere zelfinductie
- d hogere frequentie als bij kleinere zelfinductie



F-Examen : 2010-02-03

37

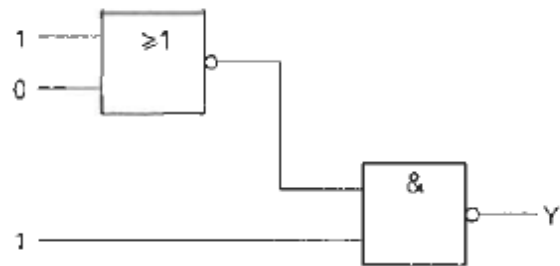
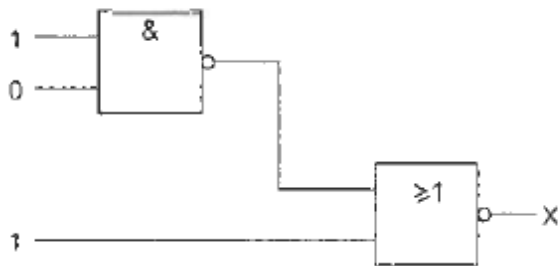
Een sinusvormige spanning van $100 V_{\text{eff}}$ heeft op $t=0$ een nul-doorgang van negatief naar positief.

Driekwart periode later is de momentele waarde:

- a -141,4 V
- b +70,7 V
- c +100 V
- d +141,4 V

38

Juist is:



- a $X=1$ en $Y=1$
- b $X=0$ en $Y=1$
- c $X=0$ en $Y=0$
- d $X=1$ en $Y=0$

39

Een parabolische reflector met een diameter van 30 cm werkt het beste in het frequentiegebied:

- a ruim boven 3000 MHz
- b 3 - 30 MHz
- c 300 - 3000 MHz
- d 30 - 300 MHz

40

De "skip distance" is nul wanneer de zendfrequentie:

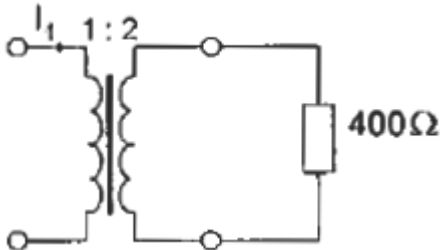
- a zo hoog is dat geen grondgolf ontstaat
- b zo laag is dat geen ruimtegolf ontstaat
- c hoger is dan de kritische frequentie
- d lager is dan de kritische frequentie



F-Examen : 2010-02-03

41

In de weerstand wordt een vermogen van 1 watt gedissipeerd.
I₁ is dan:



- a 50 mA
- b 200 mA
- c 100 mA
- d 25 Ma

42

Een lokaal station in de AM-omroepband wordt 's-avonds onvervormd ontvangen. Tegelijkertijd wordt op een nabijgelegen frequentie een veraf gelegen station met zo nu en dan ernstig vervormde modulatie ontvangen.

De meest waarschijnlijke oorzaak van deze vervorming is:

- a selectieve fading
- b een plotselinge troposferische verstoring
- c een fout in de zender
- d overbelasting van de ingangstrap van de ontvanger

43

Het woord "YOGHURT" wordt volgens het voorgeschreven spellingalfabet gespeld als:

- a Yuliett Ontario Golf Hotel Uniform Romeo Tango
- b Yuliett Ontario Golf Hotel Uniform Romeo Tango
- c Yankee Oscar Ghana Hotel Utrecht Romeo Tango
- d Yankee Oscar Golf Hotel Uniform Romeo Tango

44

Een halvegolf dipool voor 80 m hangt op 9 m hoogte.

De elektromagnetische energie wordt hoofdzakelijk afgestraald:

- a onder een opstraalhoek van ongeveer 45 graden
- b in de lengterichting van de dipool
- c onder een opstraalhoek van ongeveer 15 graden
- d onder een opstraalhoek van ongeveer 90 graden



F-Examen : 2010-02-03

45

In de "gebruikersbepalingen" is onder meer bepaald dat de radiozendamateur:

- a alleen radiozendapparaten mag gebruiken die van een toegestaan type zijn
- b tijdens de uitzendingen van een amateurstation hierbij altijd aanwezig dient te zijn
- c bij het gebruik van het amateurstation overlast in het radioverkeer dient te voorkomen
- d recht heeft op ongestoord gebruik van de aan de Amateurdienst toegewezen frequentiebanden

46

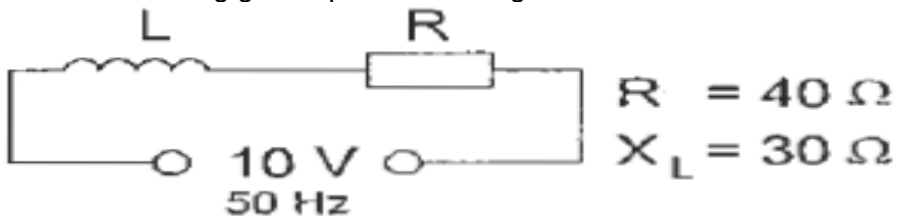
Een sinusvormige spanning van 100 V heeft op $t=0$ een nul-doorgang van negatief naar positief.

Een kwart periode later is de momentele waarde:

- a +100 V
- b +141,4 V
- c -141,4 V
- d +70,7 V

47

Het in de schakeling gedissipeerde vermogen is:



- a 1,4 W
- b 2,5 W
- c 1,6 W
- d 2 W

48

Een waarde van 200 pF wordt bereikt met:



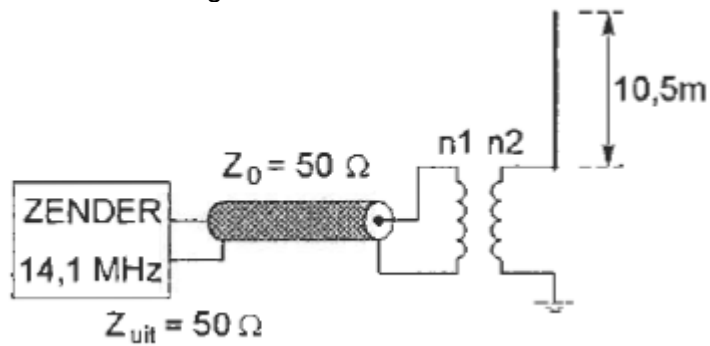
- a alleen schakeling 1
- b geen van beide schakelingen
- c schakeling 1 en schakeling 2
- d alleen schakeling 2



F-Examen : 2010-02-03

49

De combinatie van transformator en antenne is het best aangepast aan de coaxiale kabel bij een wikkolverhouding n_1 / n_2 :



- a 1:6
- b 1:2
- c 2:1
- d 1:1

50

Bewering 1:

Een enkelzijbandzender met onderdrukte draaggolf wordt gemoduleerd met een spraaksignaal.

De klasse van uitzending is G3E.

Bewering 2:

Een FM-zender wordt gebruikt voor het uitzenden van een analog Tv-signaal.

De klasse van uitzending is F1D.

Wat is juist?

- a alleen bewering 2
- b bewering 1 en bewering 2
- c geen van beide beweringen
- d alleen bewering 1